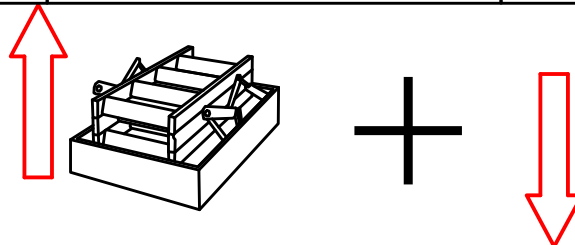
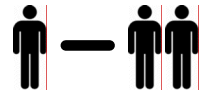
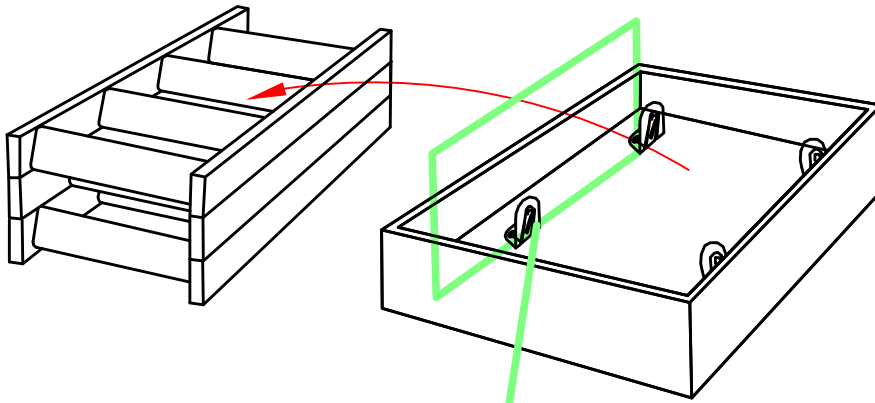


		A (2x)	
		B (2x)	
		C (2x)	
		J (1x)	
		S1 (6x)	
		S (2x)	
		I (6x)	
		H (2x)	
		R (8x)	
		O (2x)	
		U (2x)	

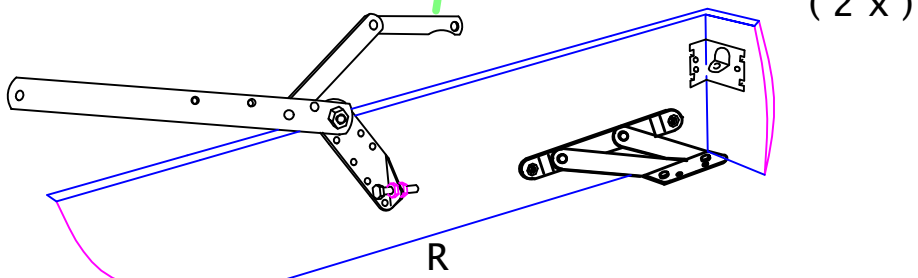


	Ø 6 mm	SW 13 mm (2x)	SW 8 mm	
	a (10 x)	b (4 x)	c (10 x)	
	d (4 x)	e (2 x)		

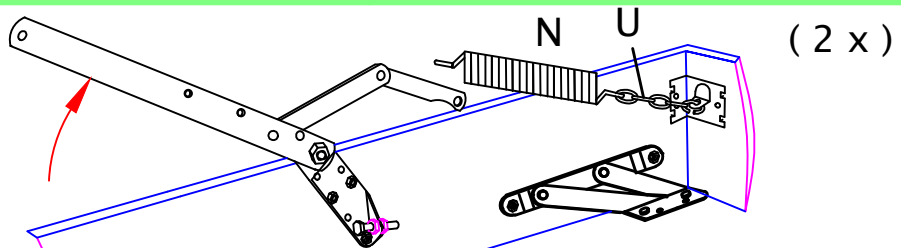
1



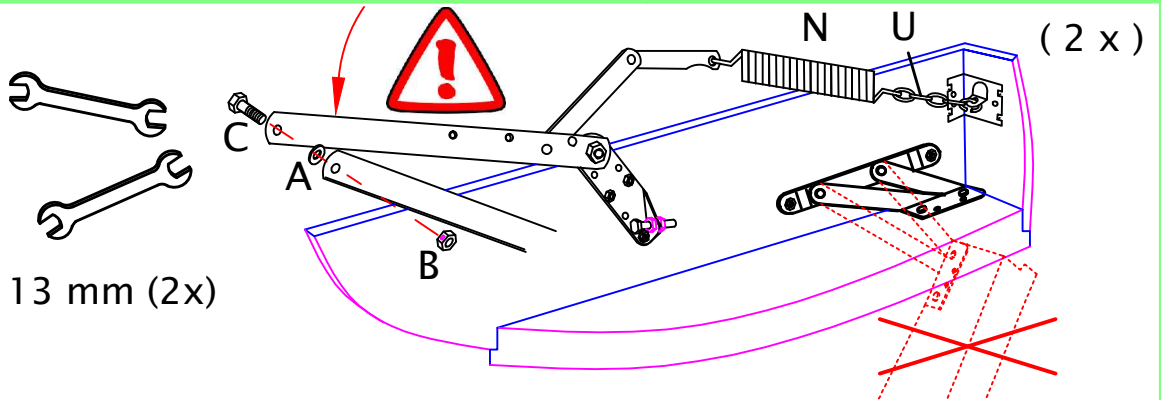
2



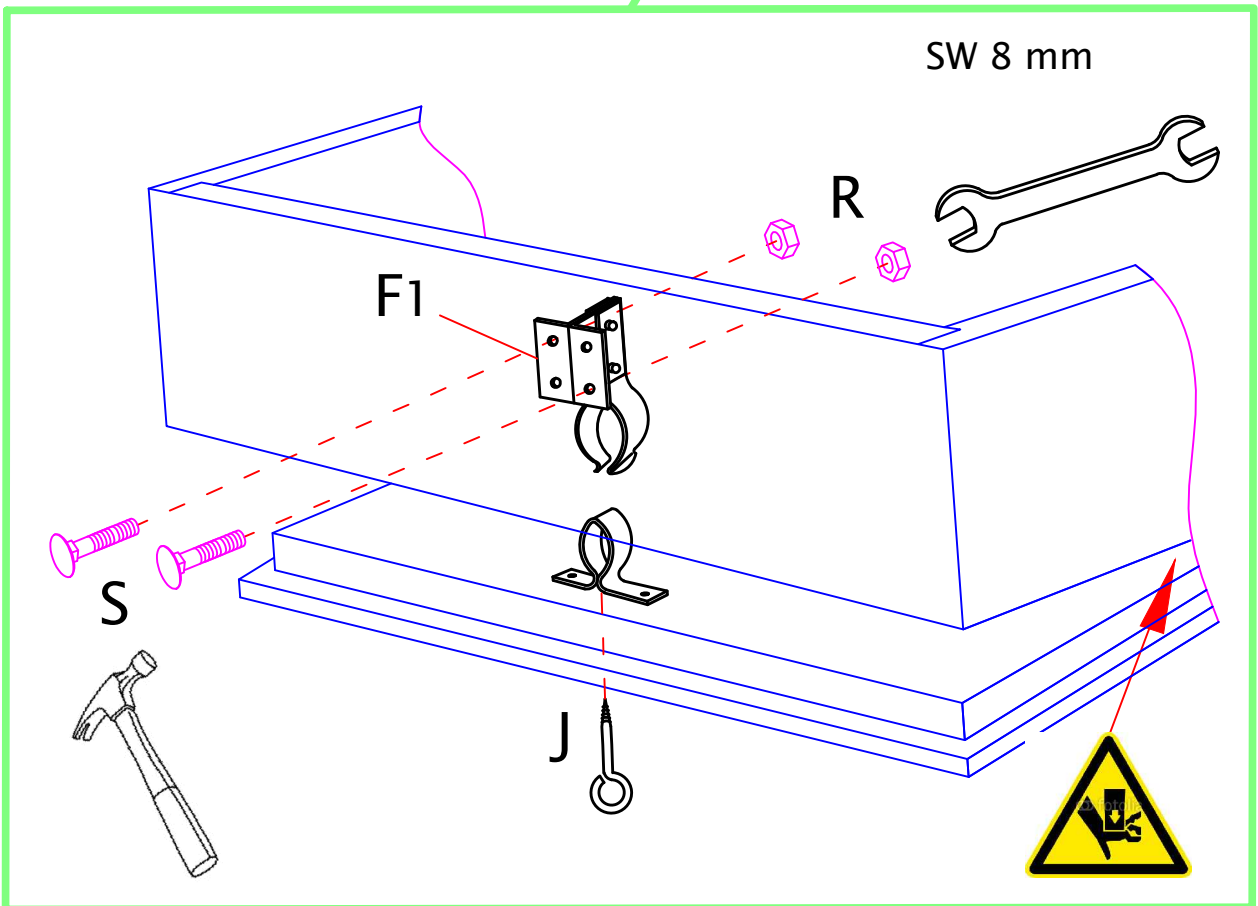
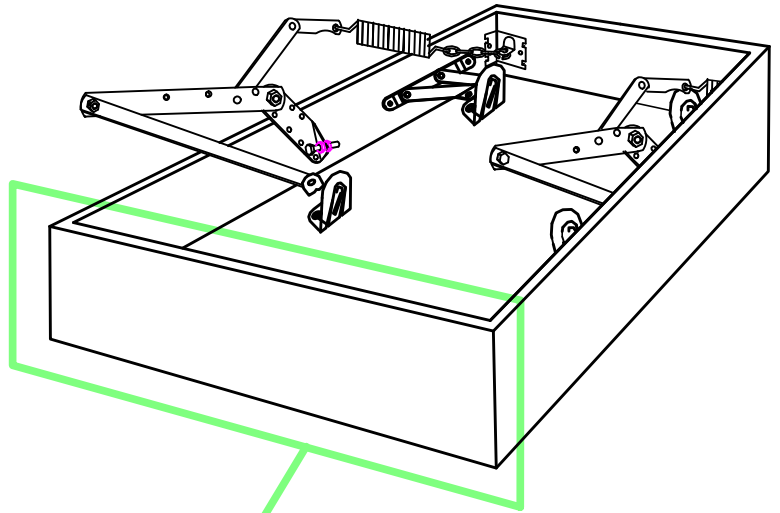
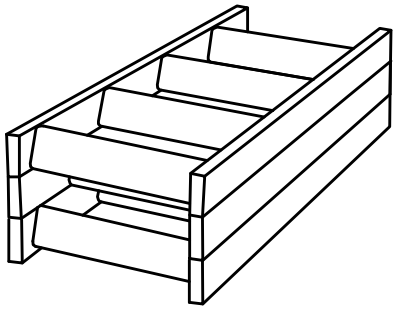
3



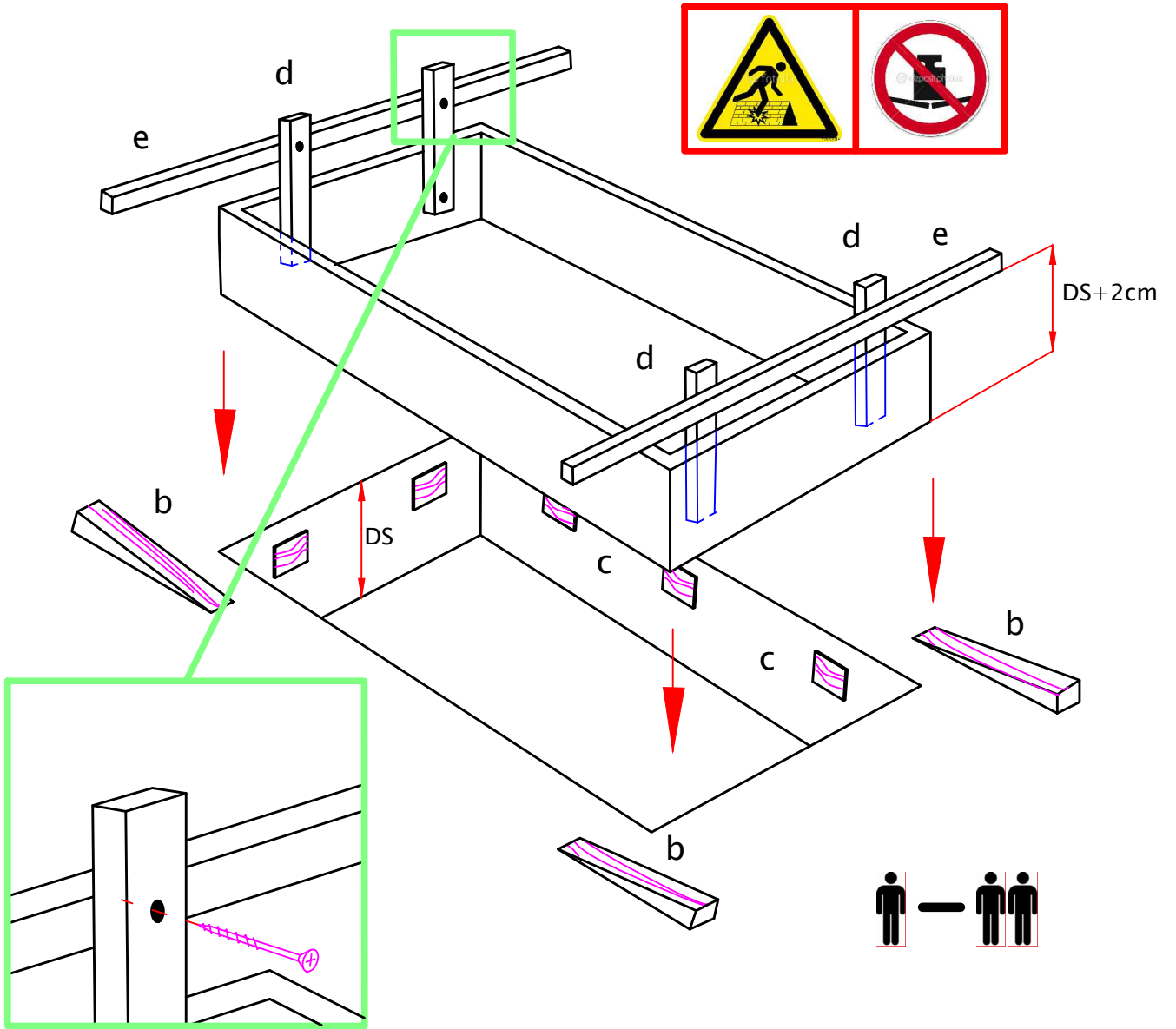
4



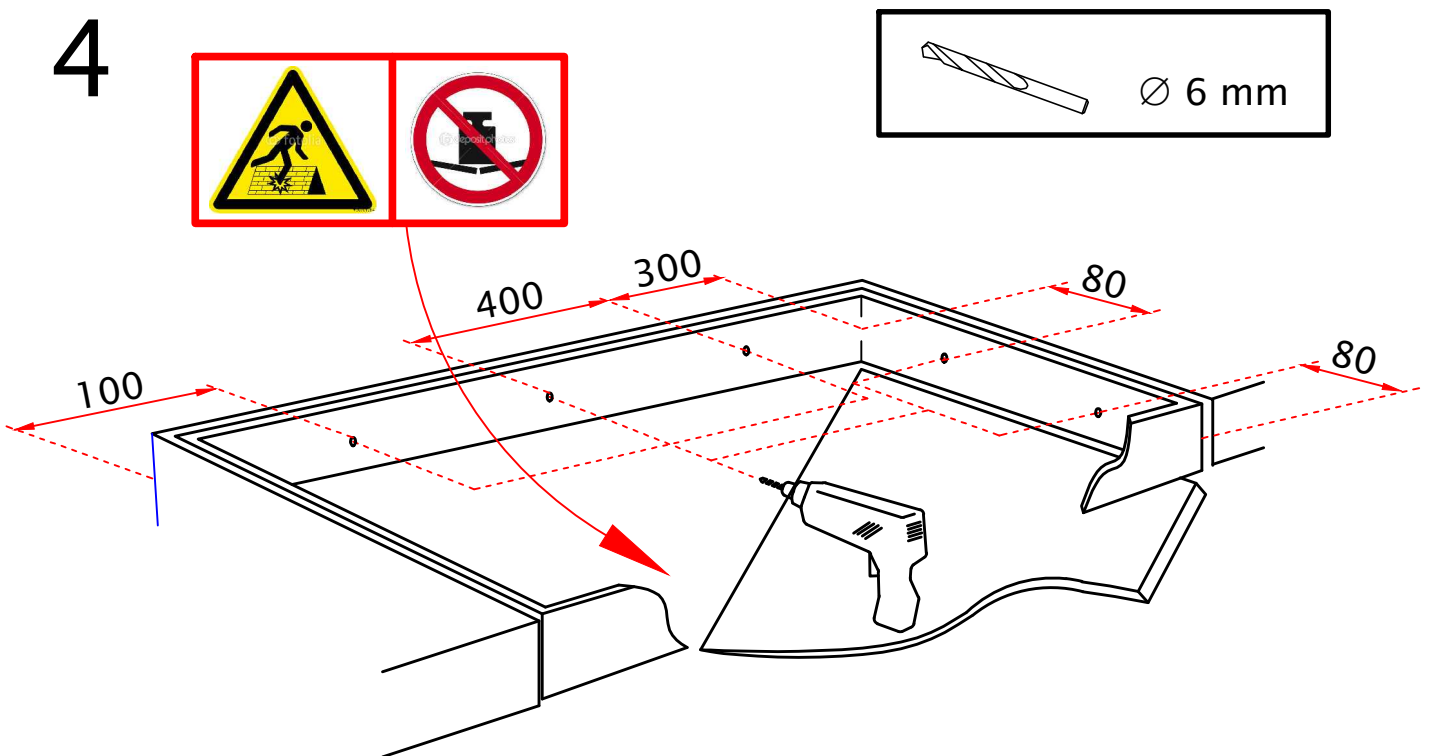
2



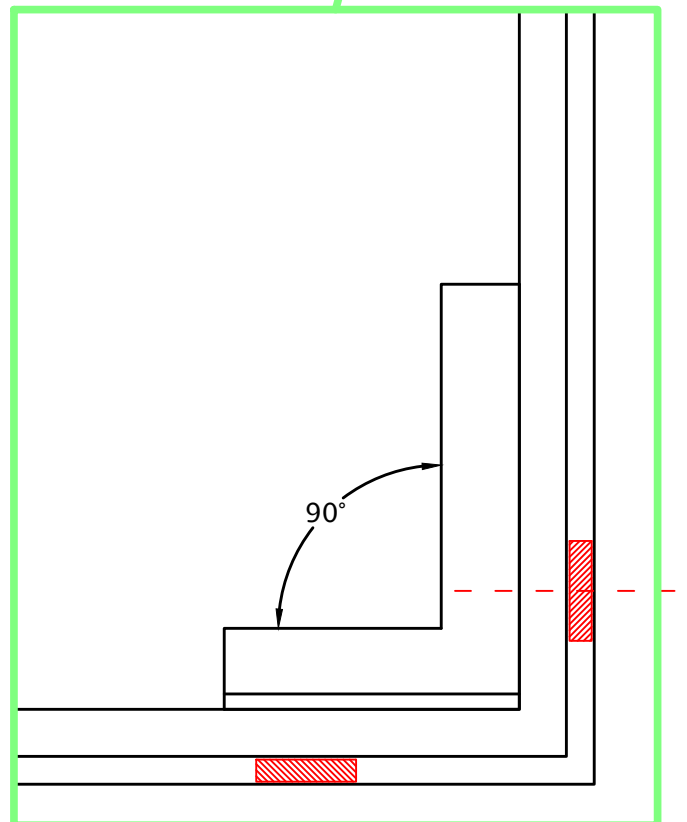
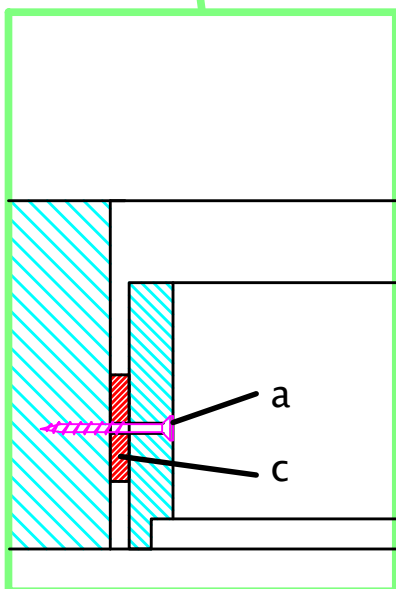
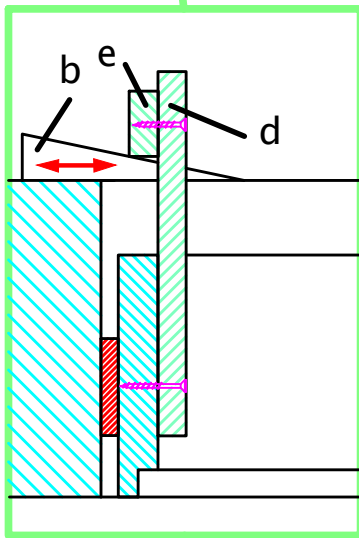
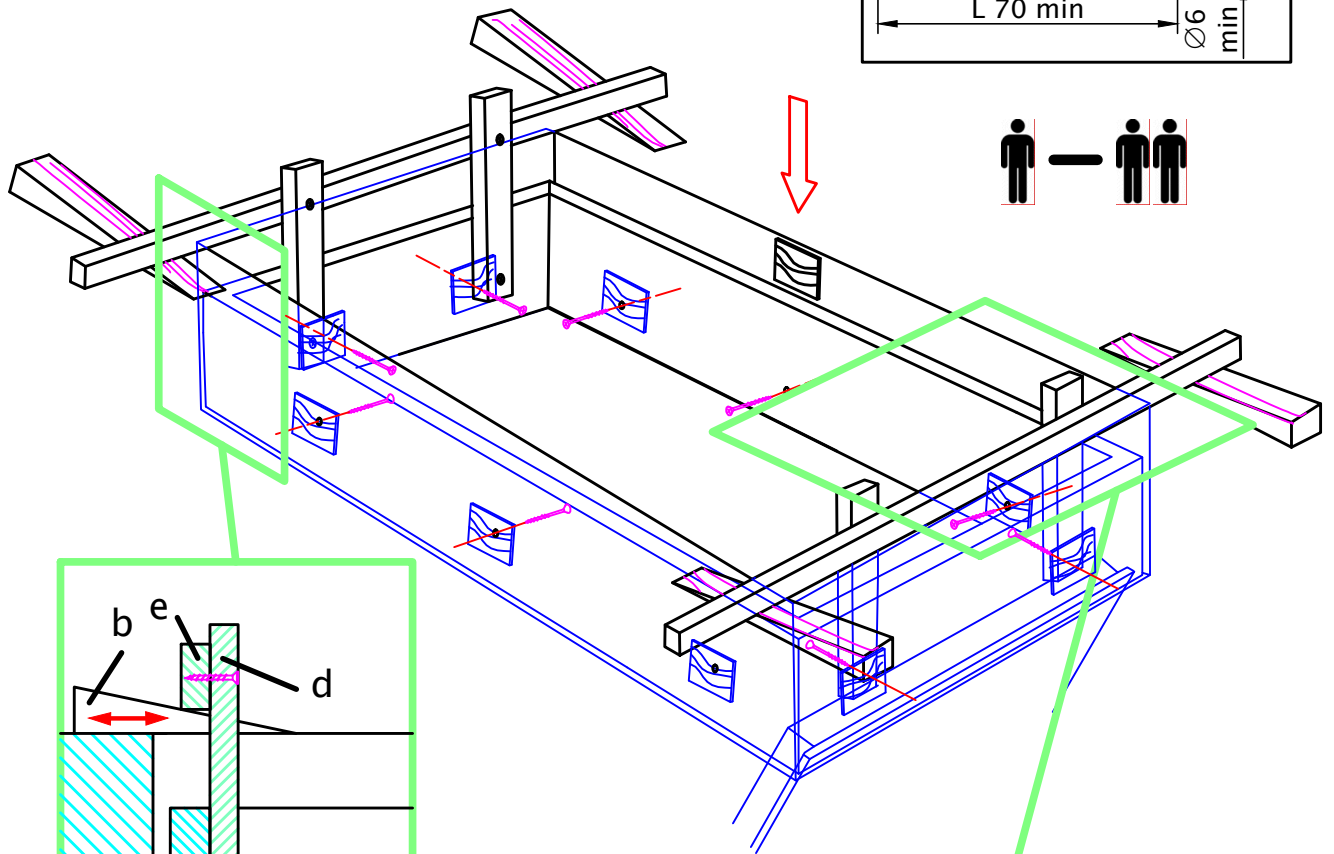
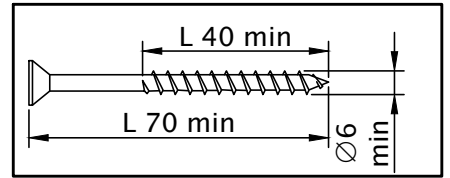
3



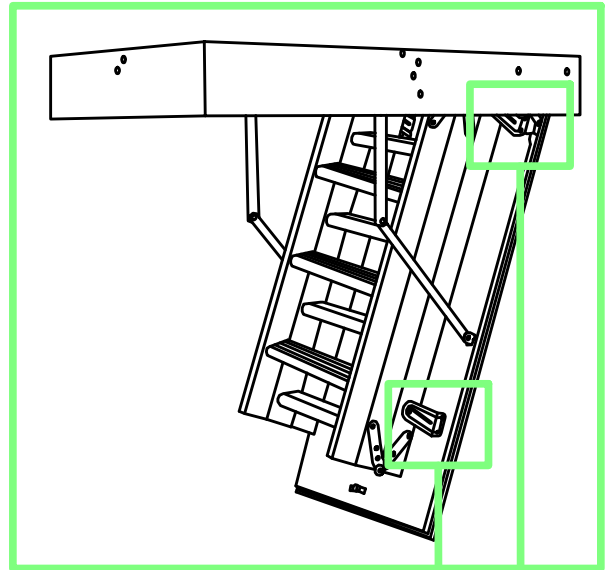
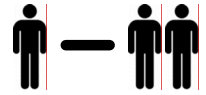
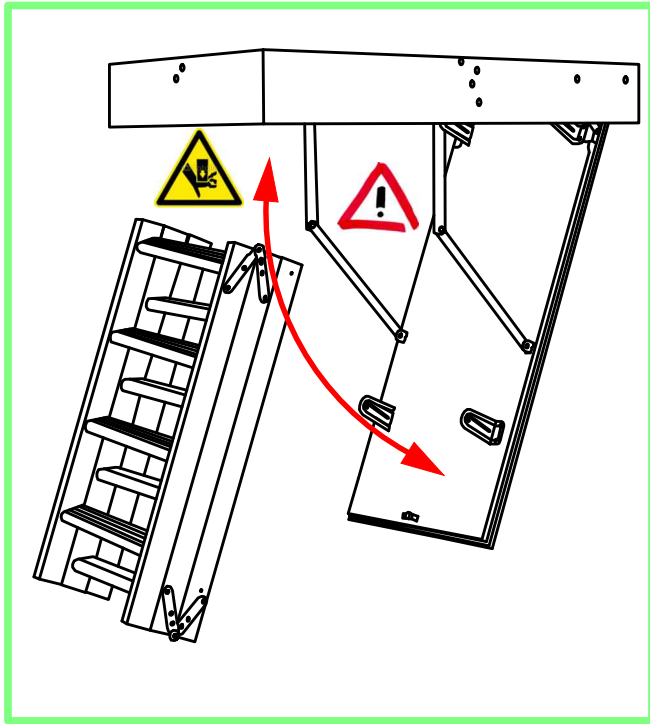
4



5

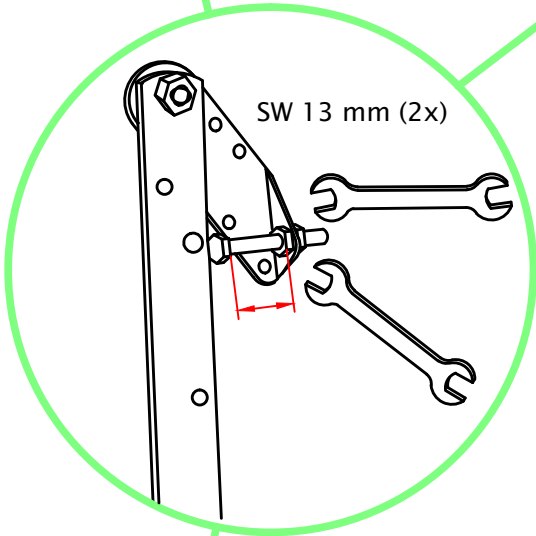


6

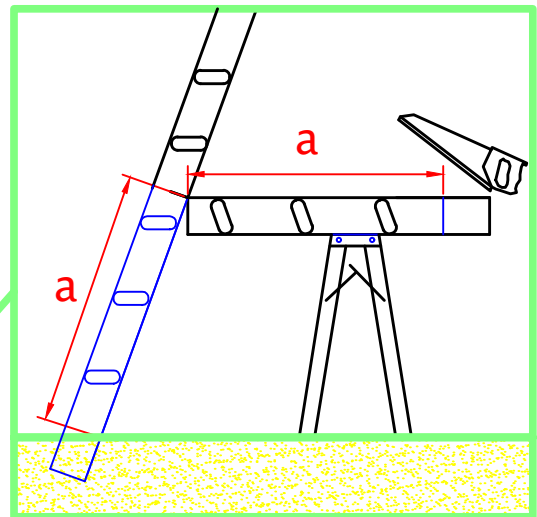
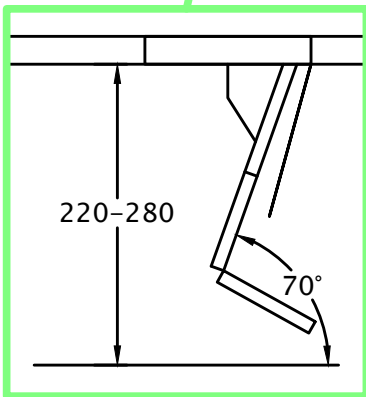
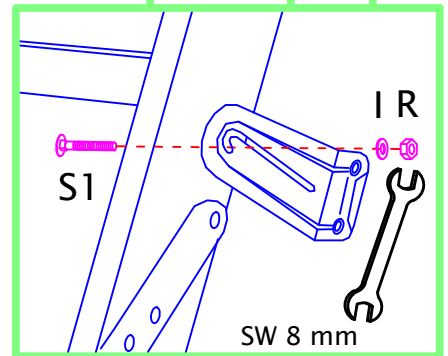


7

2 x



4 x

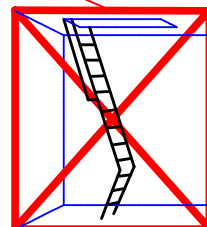
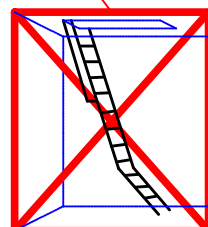
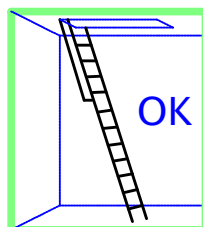
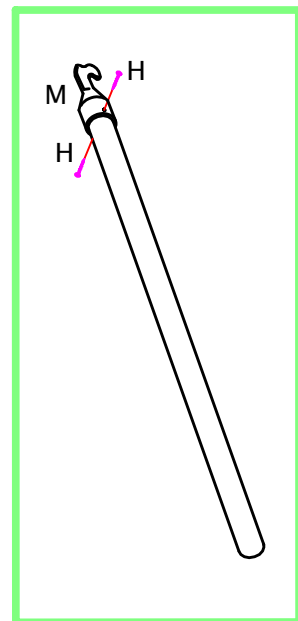
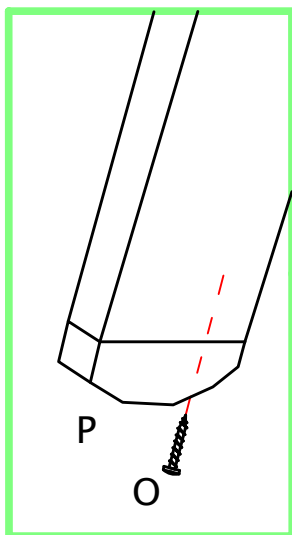
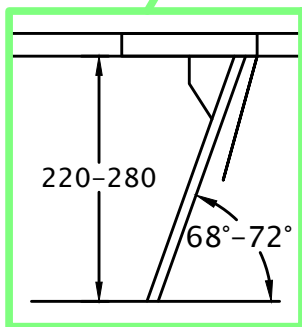
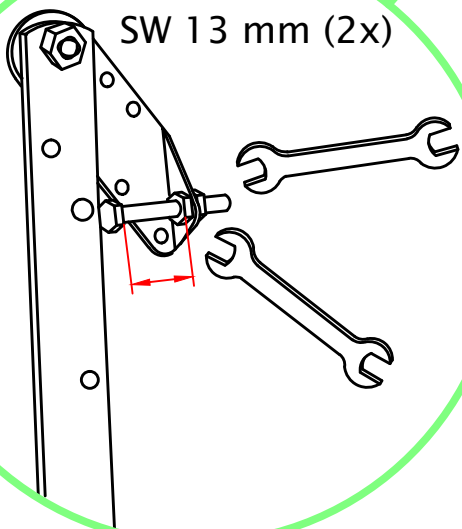


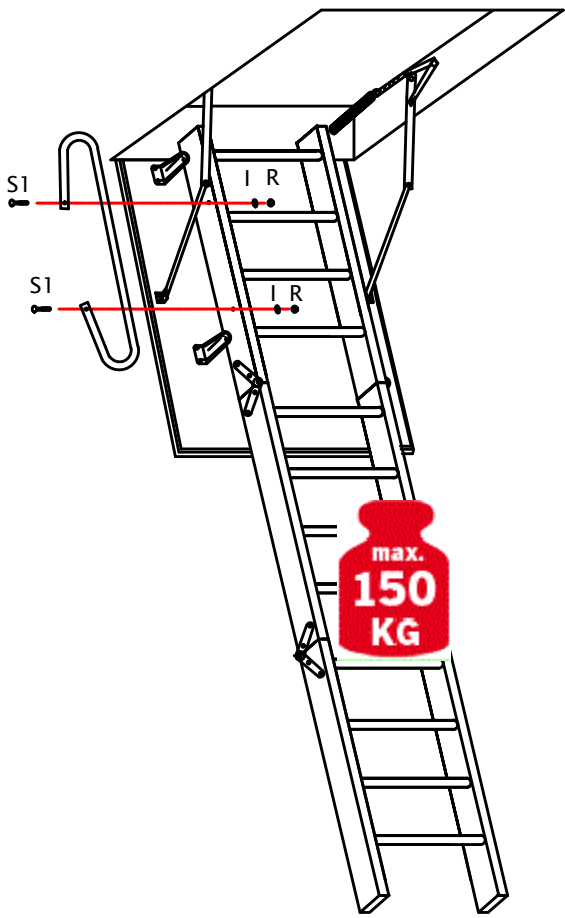
8



2 x

SW 13 mm (2x)





150 kg

